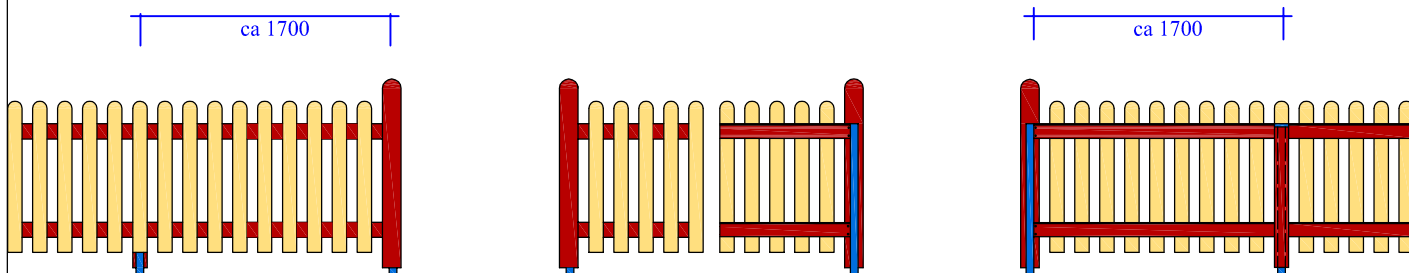


TEMA;

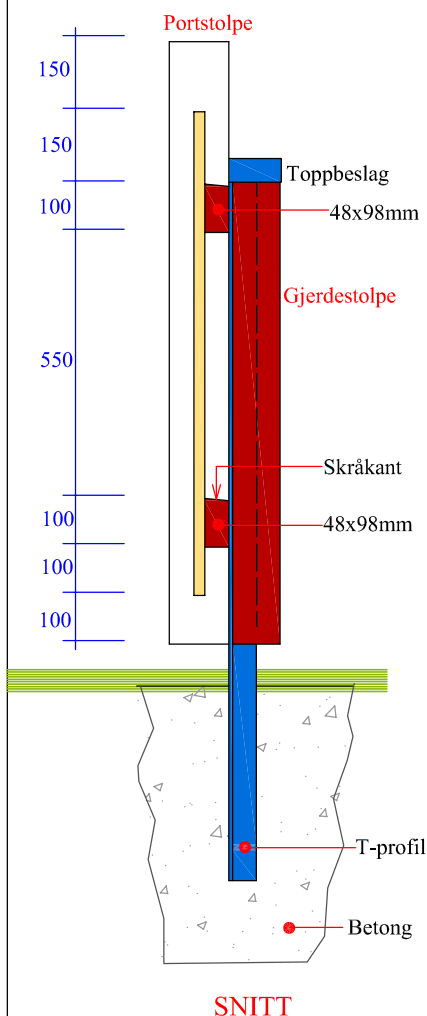
GJERDER

Side 1 av 1



GJERDE SETT FRA GATESIDA

GJERDE SETT FRA HAGESIDA



SNITT

Gamle fotos viser gjerdene mellom gata og bygningene som ga beboerne et privat uteareal foran husene. Disse gjerdene er forlenget borte, og i dag er det de fleste steder et dårlig vedlikeholdt areal som mest er brukt til parkering mellom bygning og gate.

Kommunen har som mål at nye gjerdene settes opp for å stramme opp gateløpet og samtidig gi beboerne bedre uteoppholdsplasser.

Gjerdet er tegnet etter gamle fotos. Det er 110 cm høyt og dimensjonene framgår av tegningene. Det er her vist med 2 farger, og mørk del (konstruksjonen) bør være impregneret materiale, mens stakittene ikke trenger å være det.

Opprinnelig var gjerdene ikke hvite, og kommunen anbefaler en nøytral farge som ikke krever så mye vedlikehold.

Det vises til et eget temaark om utvendige farger på husene i Jernbanegata.

Gjerdestolper kan fundamenteres på mange måter. Her er vist en enkel metode der galvaniserte T-profil-stål støpes ned og rettes inn etter snorer. Stolpene bør gå minst 40 cm ned i bakken og være like høye som øvre spikerslag.

I gjerde- og portstolper skjæres det ut en spalte som stammen i T-profilen skyves inn i.

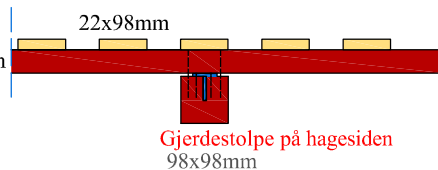
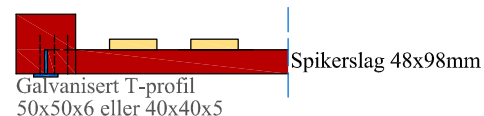
Deretter spikres eller skrues den fast gjennom hull i stålet.

Spalten i stolpene gjør at det ikke så lett blir uønskede sprekker i treverket.

Portstolpene bør ha et toppbeslag som beskyttelse.

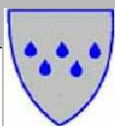
Portåpningene bør være 100-110cm brede. Det er ikke nødvendig med porter for å få det ønskede forhagepreget. Dersom noen likevel ønsker port på grunn av små barn eller liknende kan kommunen framskaffe tegninger av port tilpasset gjerdene.

Portstolpe
123x123mm



Gjerdestolpe på hagesiden
98x98mm

VEILEDER FOR BYGNINGSVERN PÅ RJUKAN



DETALJARKENE ER UTARBEIDET AV
TINN KOMMUNE

I SAMARBEID MED

