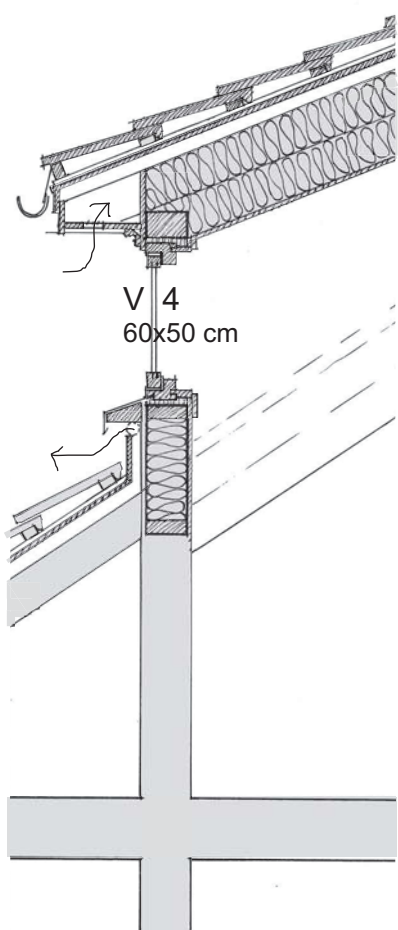
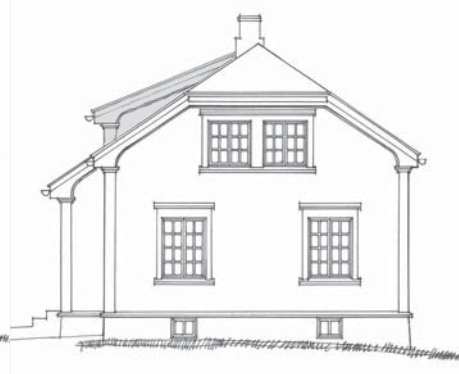
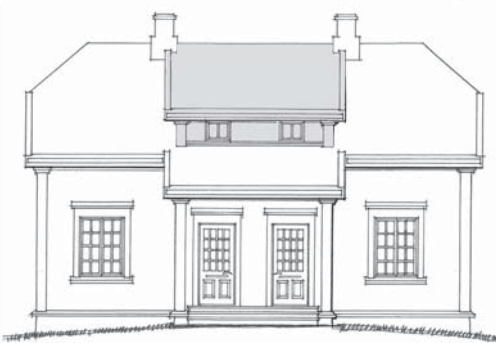


HUSTYPE J 1 FLEKKEBYEN

TEMA : TAK



Her vises forslag til detalj for takoppbygg. Takvinkel for nytt tak er 22 - 23 grader som er minimum for takstein.

TAKOPPBYGG

Mange av husene har løftet taket på nordsiden for å utvide baderommet som ellers er svært lite. Utførelsen på det som er gjort er variabel. For de som vil bygge om taket skal utførelsen følge tegninger som vist på denne siden. Materialer og utførelse skal være som på resten av huset.

TAKSTEIN

ved bytte av takstein skal ny takstein være av rød tegl, uten glasur. Det beste er å bruke flat teglstein slik det har vært på alle husene. Alternativt kan det brukes enkel krum teglstein. Det kan også være brukt takstein å få kjøpt. Ta kontakt med kommunen.

PIPER

Synlig del av pipe over tak skal være murt i rød teglstein. Nedre del av pipa beslås i overgang til tak med sinkbeslag

BESLAG

Til beslag forøvrig skal det brukes sink. Pipebeslag, takhatter og rennebeslag skal stå ubehandlet. Renner og nedløp males hvite som treverket de er montert på.

Isbord og vindskier skal ikke beslås.

For utforming av takstikk, se ark om ytterkledning.

VEILEDER FOR BYGNINGSVERN PÅ RJUKAN



DETALJARKENE ER UTARBEIDET AV
TINN KOMMUNE

I SAMARBEID MED



TELEMARK
FYLKESKOMMUNE