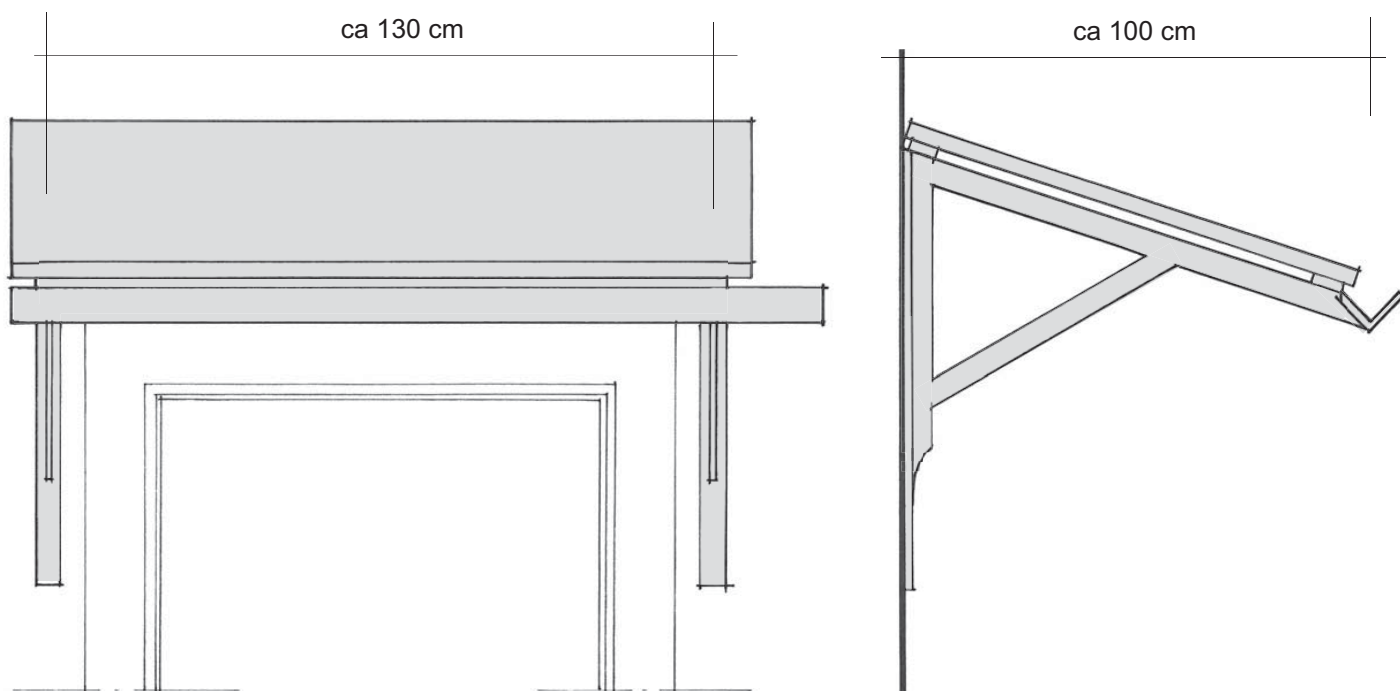
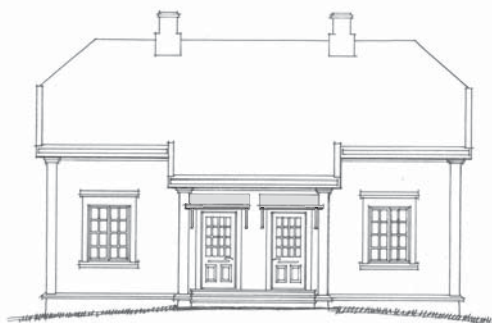


# HUSTYPE J 1 FLEKKEBYEN

## TEMA : BISLAG

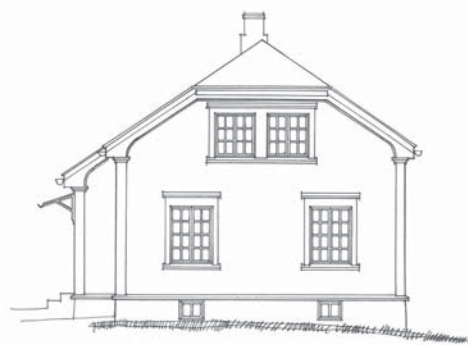


*Alle husene av denne typen er planlagt og opprinnelig bygget uten bislag. Mange av husene har laget forskjellige løsninger for å skjerme inngangen. For å etterkomme et viktig behov vises her en spinkel utførelse av skjerm over døra. Andre former for nye takoverbygg og bislag godkjennes ikke.*



Dette taket over inngangen vil være utsatt for å bli ødelagt av snøras. Det bør derfor monteres snøfanger på hovedtaket over inngangen.

Taket er formet som 2 stålknæter som monteres på hver side av døra med en plate av polykarbonat eller laminert glass over. Knætene sveises sammen av flattstål med 3 -5 cm bredde og males svarte. Mellom knætene festes to lekter av flattstål for feste av glasstaket. I front er det sveiset fast et vinkelstål som takrenne.



## VEILEDER FOR BYGNINGSVERN PÅ RJUKAN



DETALJARKENE ER UTARBEIDET AV  
**TINN KOMMUNE**

I SAMARBEID MED



TELEMARK  
FYLKESKOMMUNE